

## Технический паспорт

### Воздухоотводчики торговой марки STOUT

#### SVS-001X-0000XX.



Москва

Терем

2018

## 1. Назначение и область применения.

Воздухоотводчик предназначен для автоматического режима удаления воздуха и прочих газов из систем водяного отопления, холодного и горячего водоснабжения. Воздухоотводчик может использоваться на трубопроводах, транспортирующих жидкие среды, неагрессивные к материалам используемых в конструкции, в пределах допустимых значений по температуре и давлению.

## 2. Технические параметры SVS-0011 STOUT для автоматического воздухоотводчика (прямое подключение, верхний выпуск).

### 2.1 Конструктивный чертёж (деталировка).

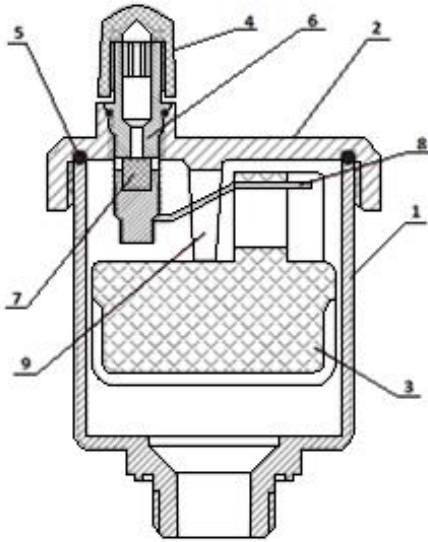


Рис 1.

Таблица 1.

№	Наименование детали	Кол.	Материал		Примечание
1	Корпус	1	Brass UNI EN 1982-2000	Латунь	
2	Крышка	1	Brass CW617N	Латунь	
3	Поплавок	1	Polyethylene	Полиэтилен	
4	Колпачок	1	Polyethylene	Полиэтилен	
5	Кольцо уплотнительное	1	NBR	Бутадиен-нитрильный каучук	
6	Механизм	1	Brass	Латунь	
7	Соединитель	1	Acetal resin	Смола ацетильная	Термопласт
8	Рычаг	1	Acetal resin	Смола ацетильная	Термопласт
9	Стопор	1	Acetal resin	Смола ацетильная	Термопласт

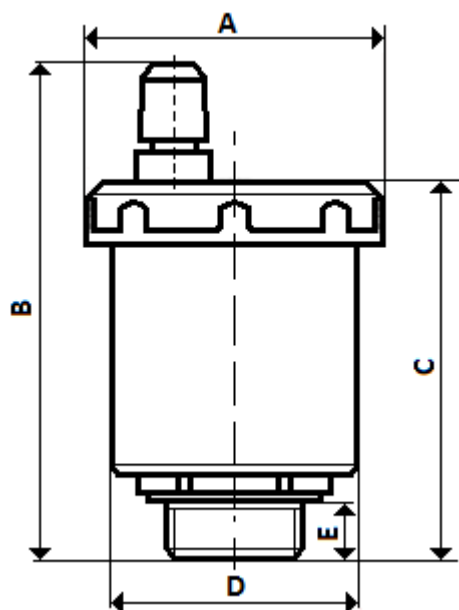
### 2.2 Параметры эксплуатации.

Таблица 2.

№	Характеристика	Единица измерения	Значение	Примечание
1	Максимальное рабочее давление	Бар	6-10	-
2	Максимальная рабочая температура	°C	110	-
3	Резьба	ISO228 (equivalent to DIN EN ISO 228 and BS EN ISO 228).		

## 2.3 Номенклатура и габаритные размеры.

Таблица 3.



Артикул	SVS-0011-000015	SVS-0011-000020
Размер, (дюйм)	1/2"	3/4"
A (мм)	46	50
B (мм)	76,5	100
C (мм)	58	85
D (мм)	38	42
E (мм)	9	10

Рис 2.

## 3. Технические параметры SVS-0012 STOUT для автоматического воздухоотводчика (прямое подключение, боковой выпуск).

### 3.1 Конструктивный чертёж (детализировка).

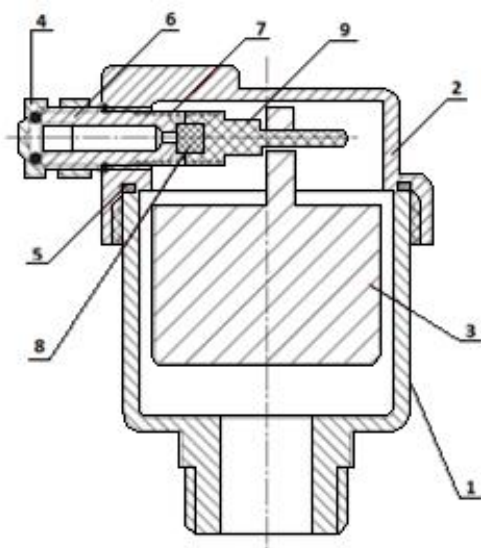


Рис 3.

Таблица 4.

№	Наименование детали	Кол.	Материал		Примечание
1	Корпус	1	Brass UNI EN 1982-2000	Латунь	
2	Крышка	1	Brass CW617N	Латунь	
3	Поплавок	1	Polyethylene	Полиэтилен	
4	Колпачок	1	Brass	Латунь	
5	Кольцо уплотнительное	1	NBR	Бутадиен-нитрильный каучук	
6	Механизм	1	Brass	Латунь	
7	Пружина	1	Stainless steel	Нержавеющая сталь	
8	Поршневой клапан	1	Silicone	Силикон	
9	Рычаг	1	Acetal resin	Смола ацетиловая	Термопласт

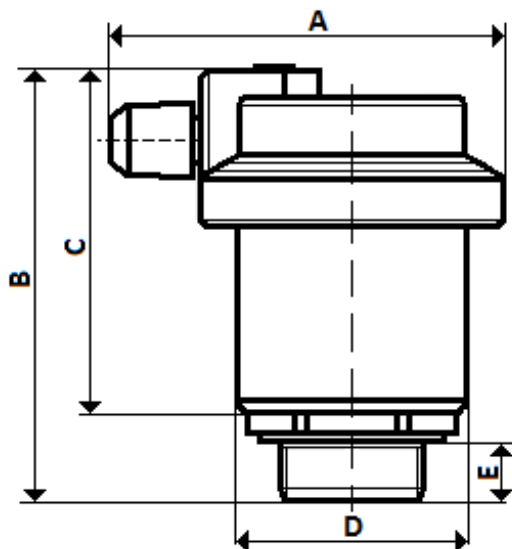
### 3.2 Параметры эксплуатации.

Таблица 5.

№	Характеристика	Единица измерения	Значение	Примечание
1	Максимальное рабочее давление	Бар	6-10	-
2	Максимальная рабочая температура	°С	110	-
3	Резьба	ISO228 (equivalent to DIN EN ISO 228 and BS EN ISO 228).		

### 3.3 Номенклатура и габаритные размеры.

Таблица 6.



Артикул	SVS-0012-000015
Размер, (дюйм)	1/2"
A (мм)	58
B (мм)	64
C (мм)	50
D (мм)	34
E (мм)	9

Рис 4.

## 4. Технические параметры SVS-0013 STOUT для автоматического воздухоотводчика (боковое подключение, верхний выпуск).

### 4.1 Конструктивный чертёж (детализировка).

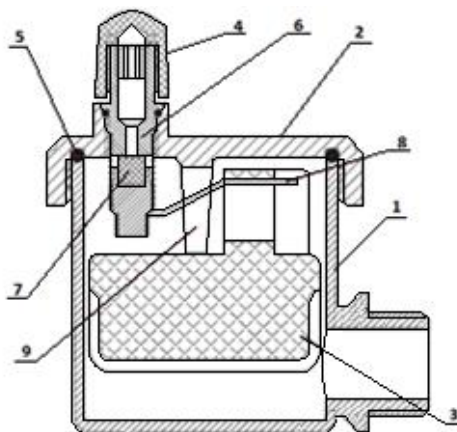


Рис 5.

Таблица 7.

№	Наименование детали	Кол.	Материал		Примечание
1	Корпус	1	Brass UNI EN	Латунь	
2	Крышка	1	Brass CW617N	Латунь	
3	Поплавок	1	Polyethylene	Полиэтилен	
4	Колпачок	1	Polyethylene	Полиэтилен	
5	Кольцо уплотнительное	1	NBR	Бутадиен-нитрильный каучук	
6	Механизм	1	Brass	Латунь	
7	Соединитель	1	Acetal resin	Смола ацетильная	Термопласт
8	Рычаг	1	Acetal resin	Смола ацетильная	Термопласт
9	Стопор	1	Acetal resin	Смола ацетильная	Термопласт

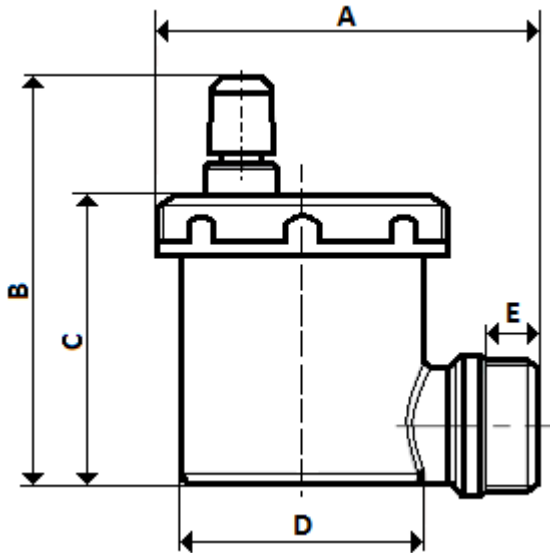
#### 4.2 Параметры эксплуатации.

Таблица 8.

№	Характеристика	Единица измерения	Значение	Примечание
1	Максимальное рабочее давление	Бар	6-10	-
2	Максимальная рабочая температура	°C	110	-
3	резьба	ISO228 (equivalent to DIN EN ISO 228 and BS EN ISO 228).		

#### 4.3 Номенклатура и габаритные размеры.

Таблица 9.



Артикул	SVS-0013-000015
Размер, (дюйм)	1/2"
A (мм)	60
B (мм)	63,5
C (мм)	45
D (мм)	38
E (мм)	9

Рис 6.

### 5. Технические параметры клапан отсекающий обратный SVC-0003-000015.

#### 5.1 Конструктивный чертёж (детализовка).

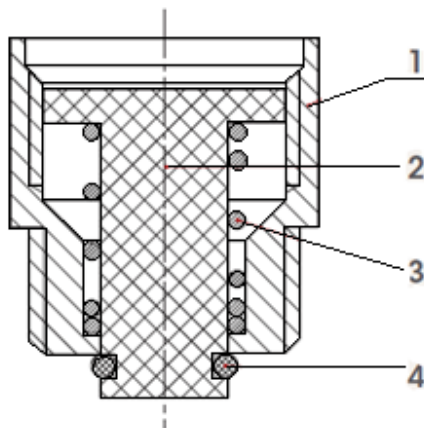


Рис 7.

Таблица 10.

№	Наименование детали	Кол.	Материал		Примечание
1	Корпус	1	Brass CW614N Nickel-plated	Латунь	
2	Затвор	1	Polyethylene	Полиэтилен	
3	Пружина	1	Stainless steel	Нержавеющая сталь	
4	Кольцо уплотнительное	1	NBR	Бутадиен-нитрильный каучук	

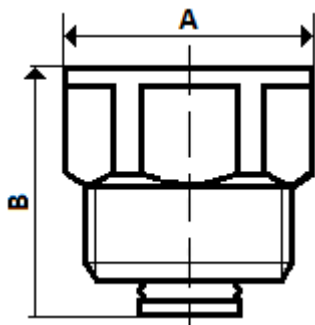
## 5.2 Параметры эксплуатации.

Таблица 11.

№	Характеристика	Единица измерения	Значение	Примечание
1	Максимальное рабочее давление	Бар	10	-
2	Максимальная рабочая температура	°С	110	-
3	Резьба	ISO228 (equivalent to DIN EN ISO 228 and BS EN ISO 228).		

## 5.3 Номенклатура и габаритные размеры.

Таблица 12.



Артикул	SVC-0003-000015
Размер(дюйм)	1/2"
A (мм)	25
B (мм)	25,5

Рис 8.

## 6. Гарантийные обязательства.

Предприятие-изготовитель гарантирует безотказную работу изделия в течение 24 месяцев со дня ввода в эксплуатацию при условии соблюдения потребителем требований, изложенных в настоящем паспорте и не более 36 месяцев от даты производства.

Претензии по качеству товара принимаются по адресу

117418, Российская Федерация, Москва, Нахимовский пр-т, 47, офис 1522,

ООО «ТЕРЕМ» тел.: +7 (495) 775-20-20, факс: 775-20-25, E-mail: info@teremopt.ru.

Для получения гарантии покупатель должен предоставить заявление установленного образца.